

超小型試験片を用いたマスターカーブ破壊靱性評価

背景

経年化した原子炉圧力容器の構造健全性を正しく評価するためには、その破壊抵抗(破壊靱性)を知る必要がある。破壊靱性の評価曲線は温度に対する破壊靱性値の下限包絡線として経験的に決められており、これに代わるより合理的な評価法が求められている。近年、破壊靱性が本来有する統計分布特性を考慮してその信頼限界を理論的に定める、いわゆる「マスターカーブ法^{*1}」が提案された。同法は米国機械学会規格や国際原子力機関ガイドラインに採用されており、我が国においてもその適用性が検討されつつある。マスターカーブ法を実用化するためには、現行の監視試験プログラムと共存し得る評価法の確立が不可欠である。このためには、使用済みの監視試験片(破断後のシャルピー試験片)を再利用して試験片が採取できる、いわゆる超小型試験片を利用することの可否が鍵を握る。

目的

代表的な国産原子炉圧力容器鋼材であるSFVQ1A鋼およびSQV2A鋼を対象に、超小型試験片を用いた破壊靱性試験を行い、マスターカーブ破壊靱性評価への超小型試験片の適用性を明らかにする。

主な成果

1. ミニチュア C(T)試験片による参照温度の決定

超小型試験片の一つとして、破断後のシャルピー試験片から採取可能な厚さ 4 mm のミニチュア C(T)試験片を設計、製作した(図 1 参照)。140 体のミニチュア C(T)試験片を用いて異なる試験温度で破壊靱性試験を行った。その結果、米国材料試験協会(ASTM)基準に定める評価手順(図 2 参照)に従い、材料ごとに「有効」な参照温度^{*2}を決定することができた。試験温度の違い、評価方法(単一温度法/複数温度法)の違い、試験片寸法の違いによる参照温度の差は小さく、ミニチュア C(T)試験片を用いても、より大きな試験片と同等の参照温度を取得できることを確認した(図 3 参照)。

2. 必要なデータ数に関する検討

試験温度と有効な破壊靱性データが取得できる割合、最低限必要とされる有効破壊靱性データの個数との関係について整理した(図 4 参照)。超小型試験片の一つである予き裂付きサブサイズシャルピー試験片を用いた試験では多数の試験が必要になる場合もあるが、ミニチュア C(T)試験片では、有効な参照温度を現実的な試験片個数(10 体以下)で決定できることを明らかにした。

以上により、超小型試験片としてミニチュア C(T)試験片を用いることで、マスターカーブ破壊靱性評価が可能となることを明らかにした。

今後の展開

一連の研究成果^{*3}を踏まえ、マスターカーブ破壊靱性評価法の国内規格への早期導入を目指す。

主 担 当 者 PLM 総括プロジェクト 照射脆化ユニット 上席研究員 三浦 直樹

関連報告書 「超小型試験片を用いたマスターカーブ破壊靱性評価」 電力中央研究所報告: Q08025 (2009 年 3 月)

*1: 同一条件下におけるフェライト鋼の破壊靱性のばらつきを最弱リンクモデルに基づくワイブル分布により記述し、かつその分布の間値の温度依存性を、一本の曲線(マスターカーブ)によって記述する手法。

*2: マスターカーブ上で破壊靱性値 100 MPa·m^{1/2} に対応する温度。

*3: 電力中央研究所報告 Q04020, Q05022, Q07304, Q07305。

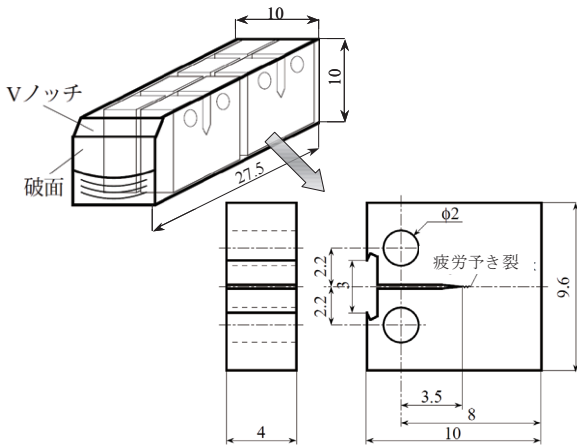


図1 ミニチュア C(T)試験片の採取要領と寸法・形状(単位は[mm])

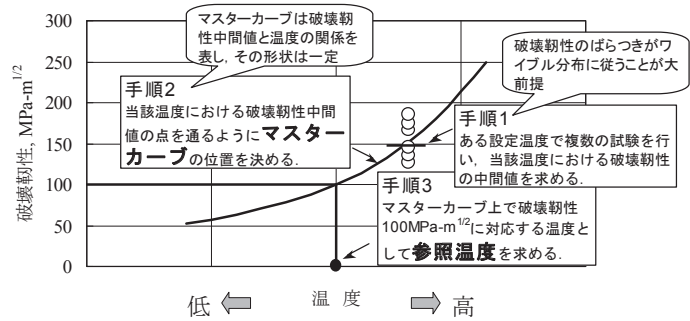
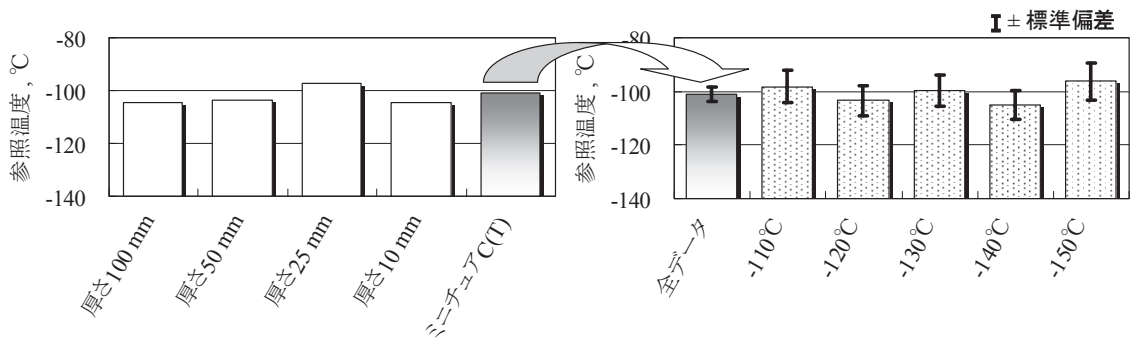


図2 マスターカーブ法による参照温度の決定手順



参照温度 T_0 の試験片寸法依存性
[厚さ 100 mm ~ 10 mm のデータは既往研究*3による]

参照温度 T_0 の試験温度, 評価方法依存性
[ミニチュア C(T)試験データに基づく]

図3 参照温度 T_0 の評価結果の例 (SFVQ1A 鋼, C(T)試験片)

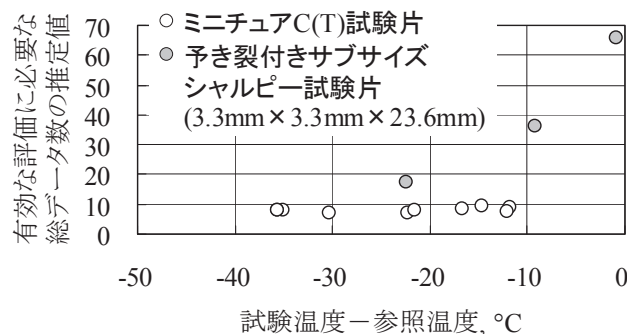


図4 有効な評価に必要な総データ数の推定値