

第 5 章

5

微粉炭火力の高効率化



## 第5章 微粉炭火力の高効率化 目次

横須賀研究所 研究コーディネーター 上席研究員 佐藤 幹夫  
石川島播磨重工業株式会社 電力プロジェクト部 主機グループ 課長 岩崎 哲也  
粕江研究所 上席研究員 新田 明人

5 - 1	研究の背景	47
5 - 2	蒸気条件の高温・高圧化の歩み	47
5 - 3	高温用材料の進歩	50
5 - 4	所内率低減による高効率化	55
5 - 5	今後の展開	56

佐藤 幹夫（24ページに掲載）  
（5-1、5-5執筆）



岩崎 哲也（1984年入社）  
入社以来、事業用および産業用・輸出ボイラの基本計画に従事。近年は高蒸気条件を適用した高効率ボイラの計画及び試運転における性能確認に注力。環境負荷を低減させた今後の発電設備計画が課題。

（5-2、5-4執筆）



新田 明人（1974年入所）  
これまで主に火力発電プラントの高温機器材料の評価研究に行ってきました。そのなかで、超々臨界圧化のフェーズ1の材料評価研究にも従事しました。材料はあらゆる技術の基盤を為すものですので、これからも材料研究を通して電気事業、社会に貢献する所存です。

（5-3執筆）

## 5 - 1 研究の背景

戦後のわが国電気事業の復興とともに、火力発電プラントの蒸気条件は向上の一途をたどり、1967年には、東京電力(株)姉崎1号600MW(538/566)ボイラが運転に入り、超臨界圧24.1MPa、538/566の時代を迎えた。

微粉炭火力については、既に述べたように、1981年に電源開発(株)松島1、2号(各500MW)がわが国初の超臨界圧を採用して以来、北海道電力(株)苫東厚真2号600MW(1985年、538/566)、北陸電力(株)敦賀1号500MW(1991年、566/566)と蒸気条件の高温・高压化が始まり、中部電力(株)碧南3号700MW(1993年、538/593)において、再熱蒸気温度が593になった。その後、1998年には中国電力(株)三隅1号1000MW、東北電力(株)原町2号1000MWと主蒸気温度、再熱蒸気温度ともに600の時代を迎えた。さらに、2000年の電源開発(株)橘湾1、2号1050MW、2002年の電源開発(株)磯子新1号600MWでは主蒸気温度600、再熱蒸気温度610が採用されている。

一方、世界では米国で最初の超臨界圧(USC)プラントとして、1957年にPhilo 6号機125MWで31MPa、621/566/538の蒸気条件が採用され、USC時代を迎えている。その後世界最高蒸気条件のEddystone 1号機などが建設され、高温高压化による熱効率の改善が図られてきた。1950年代には、米国、ドイツ、英国で多くのUSCプラントが建設されたものの、蒸気条件の向上はその後近年に至るまで見られなかった。これは、初期のUSCプラントで多用されたオーステナイト系材料は、厚肉部に生じる熱応力によるクラックや経済性の問題などから、USC化の利点が見出されなかったことによる。

しかしながら、石油危機を契機として、エネルギー資源の有効利用、省エネ対策等への観点から火力発電の高効率化への要求が高まり、USC蒸気条件に適用可能な材料特性は無論、経済性にも優れた新材料の開発が材料メーカーによって行われ、再び熱効率向上に向けた高蒸気条件化が図られることになった。

わが国におけるUSC技術開発は、1980年度から電源開発(株)を中心にプラントメーカーとともに実施され、1982年度から2000年度までは経済産業省(旧通商産業省)による国家プロジェクトとして進められた。Phase-1(1980年度~1993年度)では、蒸気条件と主な使用材料により、STEP-1(31.4MPa、593/593/593、フェライト系材料)とSTEP-2(34.3MPa、649/593/593、オーステナイト系材料)に分けて実施された。また、Phase-2(1994年度~2000年度)では運用性や経済性に優れたフェライト系材料を採用してUSCプラントの早期導入を目的とする研究開発が行われた。

また、独立行政法人物質・材料研究機構では、超鉄鋼材料研究プロジェクトの一環として、1997年より36MPa、650のUSCボイラ厚肉耐圧部に用いるフェライト系耐熱鋼の開発を進めている。

以上述べたように、微粉炭火力の高効率化は、主にプラントの大容量化と蒸気条件の高温・高压化により図られてきたが、微粉炭火力では石油火力などと比較して、ミルなどの構成機器が多いことから所内率が高いため、その所用動力低減もプラントの効率向上に重要である。そのため、近年では所用動力の少ない型ミルや、軸流通風機の採用などにより、所内率の一層の低減に向けた検討が行われている。

## 5 - 2 蒸気条件の高温・高压化の歩み

### 1)(戦後)~1960年

火力プラントの効率向上の歴史は、蒸気条件の高温・高压化の歴史と言っても過言ではない。図5-2-1に、日本国内火力プラントの蒸気条件の変遷を示す。(以下、

蒸気条件は、タービン入口条件を示す。)第二次世界大戦以降、1950年までに13基の石炭焚火力設備が建設されたが、これらはいずれも戦前・戦中の技術に基づき設計・製造された。この時代の蒸気条件は最高で4.4MPa

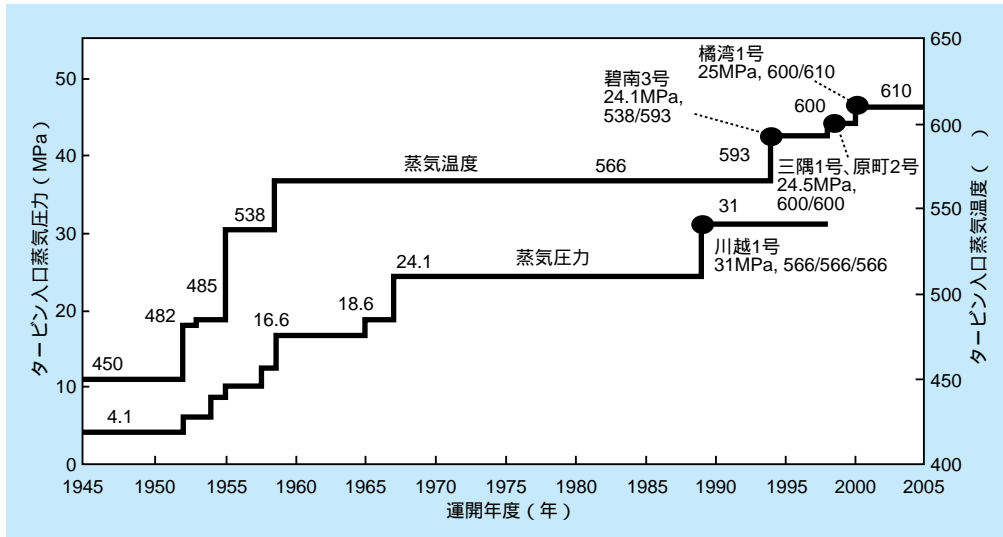


図5-2-1 蒸気条件の変遷

(45kg/cm<sup>2</sup>g) - 主蒸気温度 450 であり、蒸発量 200t/h、タービン 1 基に対し、ボイラ複数基を組み合わせる方式が採用された。1951年に電力再編成が行なわれ、新しい計画が発表されたが、これに対応し国内ボイラメーカーは欧米メーカーと技術提携を行い、蒸気条件の高温・高圧化に対応する体制を整えた。この結果、火力発電プラントの蒸気条件は、産業の拡充発展に伴って蒸気温度・圧力とも上昇の一途をたどり、1960年までに主蒸気圧力は 16.6MPa (169kg/cm<sup>2</sup>g) - 主蒸気温度 566 が採用された。この頃までは、国内炭焼き設備が火力発電の主流として建設されたが、この頃から石油火力が出現した。

### 2) ~ 1970年

この年代は、石炭を中心とする炭主油従の時代から石油主力となる油主炭従の時代に移行した時代であった。石炭火力の建設は減少したが、この時の主な石炭焼きボイラとしては、1967年に石炭焼き最大出力の電源開発(株)磯子 1号 265MW 機が自然循環ボイラとして建設された。また、中国電力(株)下関 1号 156MW 機は強制循環ボイラ、九州電力(株)唐津 1号 156MW 機はスルザ型貫流ボイラが採用された。

### 3) ~ 1990年

1973年の石油ショック、及びその後の石油価格の高騰、また第 2 次石油ショック後には IEA による石油火力新設禁止等の取り決めがなされた結果、燃料多様化の

方針が採用され、再び石炭火力の計画が開始された。但し、それまでの国内炭から世界各国の石炭を輸入・適用する海外炭焼きに移行した。1981年に、我が国初の海外炭焼き超臨界圧発電設備として電源開発(株)松島 1, 2号 500MW 機 (主蒸気温度 538 - 再熱蒸気温度 538 ) が運転を開始した。

1985年には、ユニット形式として現在においても主流である海外炭焼き超臨界圧変圧運転設備の初号機となる北海道電力(株)苫東厚真 2号 600 MW 機 (主蒸気圧力 24.1MPa (246kg/cm<sup>2</sup>g) - 主蒸気温度 538 - 再熱蒸気温度 566 ) が運転を開始した。それからしばらくの間、蒸気条件は変わらなかったが、これは、蒸気条件の高温・高圧化による熱効率の向上よりもプラントの大容量化によるプラント効率向上および建設費低減の方が経済性に優れているとの考えが支配的であったことによる。1990年には、石炭焼き設備として初の 1,000MW 機として電源開発(株)松浦 1号 機 (主蒸気圧力 24.1MPa (246kg/cm<sup>2</sup>g) - 主蒸気温度 538 - 再熱蒸気温度 566 ) が運転を開始した。

この時期においては省資源の観点から微粉炭火力の蒸気条件を向上させ、熱効率を改善するという要求が強くなってきた。そうした動きを受けて 1980年代半ばより従来の蒸気条件を一層高温・高圧化することで飛躍的に効率の改善を目指した超々臨界圧 (USC) 蒸気条件による発電プラントの技術開発が行なわれてきた。電源開発(株)では、表 5-2-1 に示す目標を掲げて、通産省 (現経済産業省) 資源エネルギー庁の支援を得て、1982年より

表5-2-1 USC開発目標 (1,000MWベース)

	従来	Phase-1		Phase-2	次世代 (参考)
		STEP-1	STEP-2		
主な使用材料	フェライト系	フェライト系	オーステナイト系	フェライト系	Niベース
蒸気条件	圧力 (MPa)	24.1	31.4	30	約30
	温度 ( )	538/566	593/593/593	630/630	700 (MST)
設計発電端効率 (%)	42.1	44.2	44.9	44.1	46
効率向上 (%)	Base	5.0	6.5	4.8	9.3
年間石炭節約量 (ton)	Base	96,000	125,000	95,000	170,000
年間CO <sub>2</sub> 低減量 (10 <sup>6</sup> Nm <sup>3</sup> )	Base	117	152	112	218

各ステップに区分し、本技術開発に取り組んできた。このうちSTEP-1の成果の一部は既に実プラントにおいて採用されている。

#### 4) ~現在

この蒸気条件の高温・高圧化に対応した材料研究を中心とした技術を適用し、蒸気条件向上を果たしたプラントが、1990年頃から運転を開始している。図5-2-2に高蒸気条件に対応できる高温強度を改善した代表的な材料の特徴を示す。1991年に運開した北陸電力(株)敦賀1号500MW機では、主蒸気温度を566に向上させている。1993年に運開した中部電力(株)碧南3号700MW機においては、国内で初めて593が再熱蒸気温度に採用された。

この蒸気条件を達成したことから更なる高温化に拍車がかかり、1998年には中国電力(株)三隅1号1,000MW機、及び東北電力(株)原町2号1,000MW機において、主蒸気圧力24.5MPa - 主蒸気温度600 - 再熱蒸気温度600に到達した。さらに、2000年には、電源開発(株)橘湾1、2号1,050MW機において、主蒸気圧力25MPa - 主蒸気温度600 - 再熱蒸気温度610が採用された。これらの蒸気条件とプラント効率の向上(相対値)の関係について図5-2-3に示す。

なお、2002年に運開した電源開発(株)磯子新1号600MW機においては、純変圧方式を採用しており、最大蒸発量時の主蒸気圧力として26.6MPa(主蒸気温度600 - 再熱蒸気温度610)が採用されている。

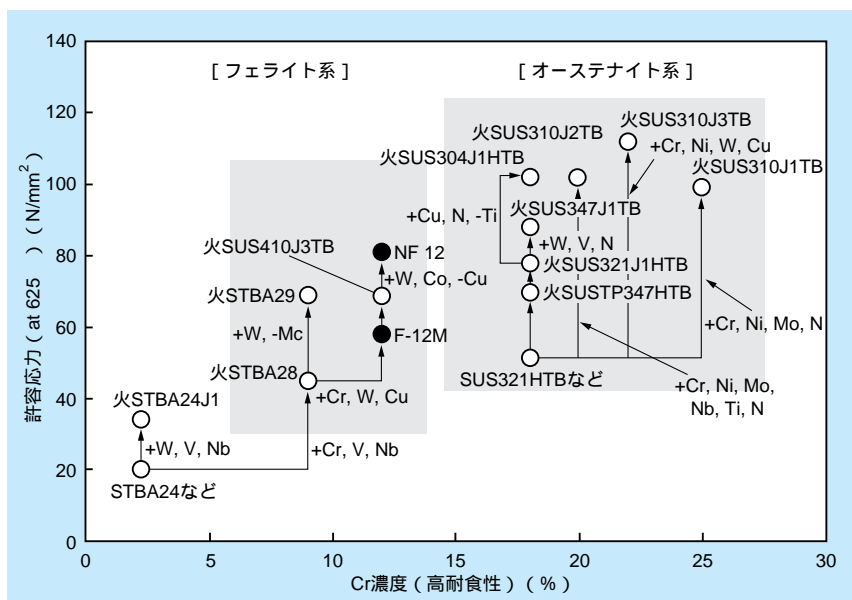


図5-2-2 代表的材料の高温強度特性

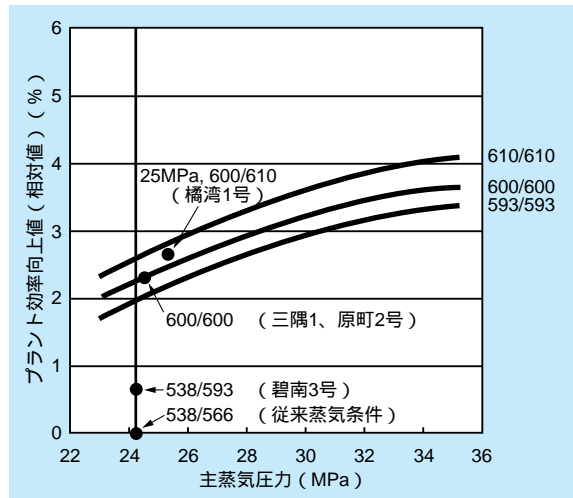


図5-2-3 蒸気条件とプラント効率向上

## 5 - 3 高温用材料の進歩

### 5-3-1 技術的背景

20世紀初頭の米国ではボイラの爆発事故が頻発したことから、米国内で統一的な設計方法の策定の気運が高まった。そのため、1914年に米国機械学会（ASME）にボイラ・圧力容器委員会が設置され、“ASME Boiler & Pressure Vessel Code : Section I, Power Boilers”が制定されるに至った。同コードはわが国の発電用火力設備の技術基準にも取り込まれており、同コードによって「公式による設計」の概念が構築された。この設計法では、材料毎に各温度の許容引張応力を定め、その値を満足する肉厚が計算式（容器、管等の径、使用圧力および許容引張応力から必要最小肉厚を計算する式）を介して算出される。許容引張応力は各温度における降伏強さ、引張強さとクリープ強さにそれぞれ所定の安全係数を掛けたなかの最小値が採用される。特にクリープ（定荷重下で時間とともに徐々に変形が進行し破壊に至る現象）が問題となる高温域（ほぼ400～500以上）では、ほとんどの材料の許容引張応力は10万時間のクリープ破断強度をベースに決められている。したがって、クリープ破断強度を高めた高温材料が実用化できれば、高温機器の設計上薄肉化や高温化が可能となり高効率化が図ら

れることから、クリープ破断強度を向上させた高温材料の開発が鋭意進められてきた。とりわけ蒸気条件の超々臨界圧化（USC：Ultra Super Critical）の動向と相俟って、高強度材料の開発が急速に進展してきた。

### 5-3-2 材料開発の推移と動向

表5-3-1は発電用火力設備の技術基準において許容引張応力が規定されている従来型ボイラ用の代表材料を該当するJIS規格とともに示したものである。また、図5-3-1<sup>(3)(4)</sup>には、これらの材料も含め、1900年以降に開発されたボイラ用材料の変遷を示している（図中の材料符号は表5-3-2を参照されたい）。同図の縦軸には、上述したように許容引張応力のベースとなる600での10万時間クリープ破断強度を示しており、年代とともにクリープ破断強度の向上が図られていることがわかる。また、同図の下方にある材料グループはフェライト系耐熱鋼であり、上方のグループはオーステナイト系耐熱鋼である。ここで、フェライトとは結晶構造が体心立方晶となる金属組織であり、オーステナイトの結晶構造は面心立方晶となる。一般に、フェライト系鋼は線膨張係数が小さく熱伝導率が大きいため、オーステナイト系鋼に比し、発生する熱応力が小さくなるという特長を有している。一

表5-3-1 従来型ボイラの主要な使用材料

用途	主要な使用材料
節炭器管	炭素鋼 (STB42、STB52)
蒸発管	炭素鋼 (STB42) 低合金鋼 (STBA20、STBA23)
過熱器、再熱器	低合金鋼 (STAB24、STBA26) ステンレス鋼 (SUS304HTB、SUS321HTB、SUS316HTB、SUS347HTB)
加熱器/再熱器管寄せ	低合金鋼 (STPA24)
主要配管類	低合金鋼 (STPA24)
給水器	炭素鋼 (STPT49)
ドラム、気水分離器	炭素鋼 (SB49) 低合金鋼 (SCMV3)

(備考)

STB：ボイラ・熱交換器用炭素鋼鋼管 (JIS G3461)  
STPT：高温配管用炭素鋼鋼管 (JIS G3456)  
SB：ボイラおよび圧力容器用炭素鋼およびモリブデン鋼鋼板 (JIS G3103)  
STBA：ボイラ・熱交換器用合金鋼鋼管 (JIS G3462)  
STPA：配管用合金鋼鋼管 (JIS G3458)  
SCMV：ボイラおよび圧力容器用クロムモリブデン鋼鋼板 (JIS G4109)  
SUS-TB：ボイラ・熱交換器用ステンレス鋼鋼管 (JIS G3463)

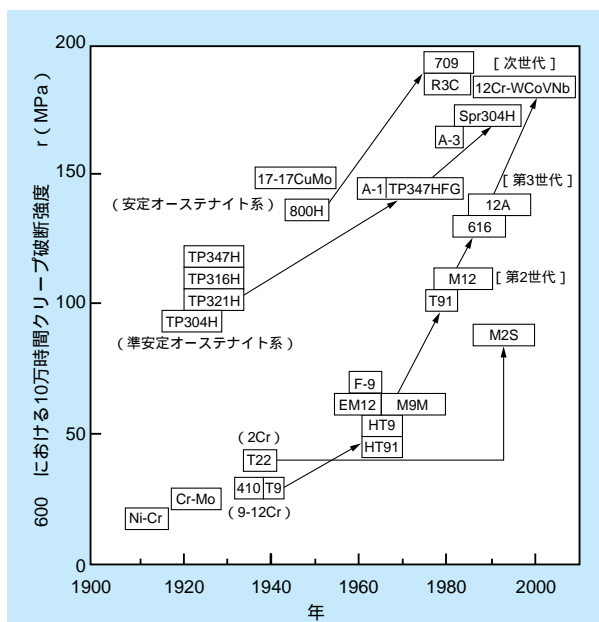


図5-3-1 ボイラ用耐熱鋼の高強度化の推移

方、フェライト系の自己拡散係数はオーステナイト系よりも大きいため、高温での拡散現象に支配されるクリープに対しては強度上不利となる。しかし、図5-3-1からわかるように、最近ではフェライト系の高強度化が急速に進展し、耐熱鋼としては強度面でオーステナイト系に匹敵するようになった。以下では、フェライト系耐熱鋼とオーステナイト系耐熱鋼それぞれの開発の推移と動向について述べる。

### フェライト系耐熱鋼

図5-3-1からわかるように、フェライト系では低合金鋼 (STBA24、STPA24等) や9~12Cr系鋼 (STBA26等) が長期間使用されてきた代表的な材料である。しかし、これらの600での10万時間クリープ破断強度  $r$  は約40MPaであり、過熱器や再熱器の高温化への対応にはさらに高強度の材料が必要とされたが、 $r$  が100MPaクラスの18Cr-8Ni系オーステナイトステンレス鋼 (SUS304HTB、SUS321HTB、SUS316HTB、SUS347HTB等) では高コストとなるため、9~12Cr系鋼の高強度化が進められた。その結果、1960年から1970年にかけて  $r$  が60MPaクラスの第1世代材料、次いで1980年代に  $r$  が100MPaクラスの第2世代材料、さらに1990年代には  $r$  が140MPaクラスの第3世代材料が開発された。その後の次世代材料として実験室的な段階ではあるが、 $r$  が180MPaクラスの材料も開発されている。

特に、18Cr-8Ni系ステンレス鋼に匹敵する  $r$  が100MPaクラスの改良9Cr系鋼は世界中で過熱器管、管寄せ、蒸気配管等に幅広く使用されている。因みに、1989年に運開した、わが国初のUSCプラントである川越1号機 (31.0MPa、566/566/566) の主蒸気管、最終過熱器出口管寄せ等には改良9Cr-1Mo鋼が採用されている<sup>(5)</sup>。

このようなボイラ用フェライト系耐熱鋼の発展経緯を図5-3-2<sup>(3)</sup>に示す。また、これらフェライト系耐熱鋼の代表的な材料と該当規格ならびに公称化学成分を、次項で述べるオーステナイト系耐熱鋼とともに、表5-3-2 (文献<sup>(3)</sup>(4)中の表を合成して作り変えたもの)に一覧する。

### オーステナイト系耐熱鋼

フェライト系と同様にオーステナイト系耐熱鋼の発展経緯を図5-3-3<sup>(3)(4)</sup>に示す。なお、代表的な材料と該当規格ならびに公称化学成分は表5-3-2を参照されたい。

オーステナイト系耐熱鋼で代表的な18Cr-8Ni系ステンレス鋼は1940年代後半からボイラ材料として世界中で使用されるようになり、1960年に米国で運開した世界最高の蒸気条件のUSCプラントであるEddystone1号機 (325MW、34MPa、649/565/565) では管寄せや蒸気配管の厚肉耐圧部にTP316Hが採用された。また、過熱器、再熱器には17-14CuMoやTP321Hが使用された。

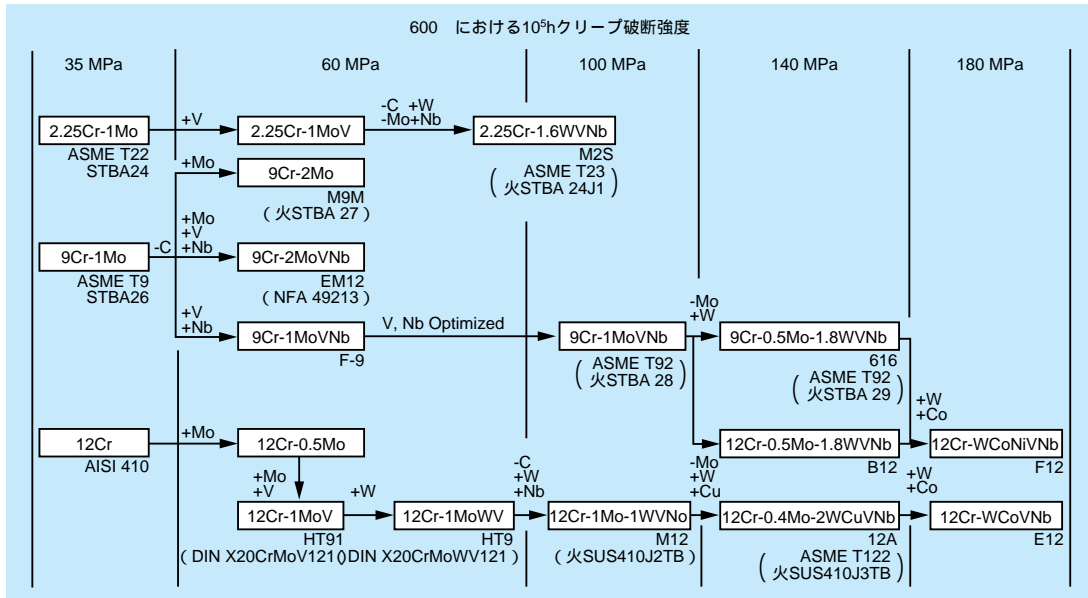


図5-3-2 ボイラ用フェライト系耐熱鋼の発展経緯

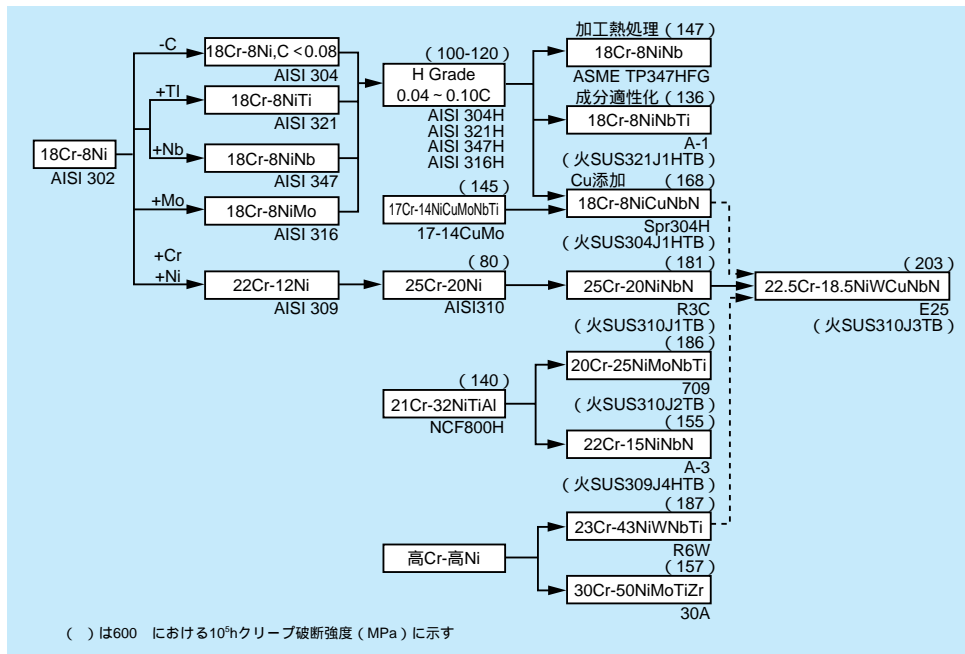


図5-3-3 ボイラ用オーステナイト系耐熱鋼の発展経緯

なお、同機はベースロード運用を想定し建設されたが、実際には起動停止が多く、厚肉耐圧部におけるクリープ損傷の発生等により、現在では主蒸気圧力・温度を29.3MPa, 588℃に下げられて運用されている。

その後の高強度材料の開発は図5-3-1や図5-3-3に示すように推移してきたが、ボイラへの適用上強度に加えて要求される水蒸気酸化、高温腐食等に対する耐環境性や経済性も考慮に入れた新しい材料が開発されている。たと

えば、ASME規格材のTP347Hの結晶粒を細粒化して耐水蒸気酸化性を向上させるとともに、さらに高強度化を図ったASME規格材TP347HFGが開発された。この材料は川越1・2号機の最終過熱器等に採用されている<sup>5)</sup>。

### 5-3-3 超々臨界圧化(高効率化)と高温材料

前項でも述べたが、火力発電の高効率化に繋がる蒸気



表5-3-2 代表的なボイラ用耐熱鋼と該当規格ならびに公称化学成分

種別	材料符号 (公称組成)	規格		化学成分 (mass%)													
		JIS	ASME	C	Si	Mn	Ni	Cr	Mo	W	Co	V	Nb	Ti	B	N	その他
2Cr	T22 ( 2.25Cr-1Mo )	STBA24	T22	0.12	0.3	0.45	-	2.25	1.0	-	-	-	-	-	-	-	-
	M2S ( 2.25Cr-1.6WVNb )	火 STBA24J1	T23	0.06	0.2	0.45	-	2.25	0.1	1.6	-	0.25	0.05	-	0.003	-	-
9Cr	T9 ( 9Cr-1Mo )	STBA26	T9	0.12	0.6	0.45	-	9.0	1.0	-	-	-	-	-	-	-	-
	M9M ( 9Cr-2Mo )	火 STBA27	-	0.07	0.3	0.45	-	9.0	2.0	-	-	-	-	-	-	-	-
12Cr	T91 ( 9Cr-1MoVNb )	火 STBA28	T91	0.10	0.4	0.45	-	9.0	1.0	-	-	0.20	0.08	-	-	0.05	-
	616 ( 9Cr-0.5Mo-2WVNb )	火 STBA29	T92	0.07	0.06	0.45	-	9.0	0.5	1.8	-	0.20	0.05	-	0.004	0.06	-
15Cr-20Ni	F-9 ( 9Cr-1MoVNb )	-	-	0.06	0.5	0.60	-	9.0	1.0	-	-	0.25	0.40	-	0.005	-	-
	EM12 ( 9Cr-2MoVNb )	( NFA49213 )	-	0.10	0.4	0.10	-	9.0	2.0	-	-	0.30	0.40	-	-	-	-
18Cr-8Ni	HT91 ( 12Cr-1MoV )	( DINX20Cr1MoV121 )	-	0.20	0.4	0.60	0.5	12.0	1.0	-	-	0.25	-	-	-	-	-
	HT9 ( 12Cr-MoWV )	( DINX20Cr1MoWV121 )	-	0.20	0.4	0.60	0.5	12.0	1.0	0.5	-	0.25	-	-	-	-	-
15Cr-15Ni	M12 ( 12Cr-1Mo-1WVNb )	火 SUS410J2TB	-	0.10	0.3	0.55	-	12.0	1.0	1.0	-	0.25	0.05	-	-	0.03	-
	12A ( 12Cr-0.4Mo-2WCuVNb )	火 SUS410J3TB	T122	0.11	0.1	0.60	-	12.0	0.4	2.0	-	0.20	0.05	-	0.003	0.06	1.0Cu
18Cr-10Ni	F12 ( 11Cr-2.6W-2.5CoVNbB )	-	-	0.08	0.2	0.50	-	11.0	0.2	2.6	2.5	0.20	0.07	-	0.004	0.05	-
	E12 ( 11Cr-3W-3CoVNbTaNdN )	-	-	0.10	0.3	0.20	-	11.0	-	3.0	3.0	0.20	0.07	-	-	0.04	0.07Ta, 0.04Nd
18Cr-8Ni	SUS304HTB ( 18Cr8Ni )	SUS304HTB	TP304H	0.08	0.6	1.6	8.0	18.0	-	-	-	-	-	-	-	-	-
	Spr304 ( 18Cr9NiCuNbN )	火 SUS304J1HTB	TP304CuCbN	0.10	0.2	0.8	9.0	18.0	-	-	-	-	0.40	-	-	0.10	3.0Cu
15Cr-20Ni	SUS321HTB ( 18Cr10NiTi )	SUS321HTB	TP321H	0.08	0.6	1.6	10.0	18.0	-	-	-	-	-	0.5	-	-	-
	A-1 ( 18Cr10NiNbTi )	火 SUS321J1HTB	-	0.12	0.6	1.6	10.0	18.0	-	-	-	-	0.10	0.08	-	-	-
15Cr-20Ni	SUS316HTB ( 16Cr12NiMo )	SUS316HTB	TP316H	0.08	0.6	1.6	12.0	16.0	2.5	-	-	-	-	-	-	-	-
	SUS347HTB ( 18Cr10NiNb )	SUS347HTB	TP347H	0.08	0.6	1.6	10.0	18.0	-	-	-	-	0.8	-	-	-	-
15Cr-20Ni	TP347H ( 18Cr10NiNb )	火 SUS TP347HTB	TP347H	0.08	0.6	1.6	10.0	18.0	-	-	-	-	0.8	-	-	-	-
	TP347HFG ( 18Cr10NiNb )	-	TP347HFG	0.08	0.6	1.6	10.0	18.0	-	-	-	-	0.8	-	-	-	-
15Cr-20Ni	17-14CuMo ( 17Cr14NiCuMoNbTi )	-	-	0.12	0.5	0.7	14.0	16.0	2.0	-	-	-	0.4	0.3	0.006	-	3.0Cu
	Esshete1250 ( 15Cr10Ni6MnVNbTi )	-	-	0.12	0.5	0.60	10.0	15.0	1.0	-	-	0.2	1.0	0.06	-	-	-
Cr	SUS310TB ( 25Cr20Ni )	SUS310TB	TP310	0.08	0.6	1.6	20.0	25.0	-	-	-	-	-	-	-	-	-
	R3C ( 25Cr20NiNbN )	火 SUS310J1TB	TP310CbN	0.06	0.4	1.2	20.0	25.0	-	-	-	-	0.45	-	-	0.2	-
高Cr-高Ni	Alloy 800H ( 21Cr32NiTiAl )	NCF800HTB	Alloy 800H	0.08	0.5	1.2	32.0	21.0	-	-	-	-	-	0.5	-	-	4.0Al
	A-3 ( 22Cr15NiNbN )	火 SUS309J4HTB	-	0.05	0.4	1.5	15.0	22.0	-	-	-	-	0.7	-	0.002	0.15	-
高Cr-高Ni	709 ( 20Cr25NiMoNbTi )	火 SUS310J2TB	-	0.05	0.5	1.0	25.0	20.0	1.5	-	-	-	0.2	0.1	-	-	-
	E25 ( 22.5Cr18.5NiWCuNbN )	火 SUS310J3TB	-	0.10	0.1	1.0	18.0	23.0	-	-	-	-	0.45	-	-	0.2	3.0Cu
高Cr-高Ni	R30A ( 30Cr50NiMoTiZr )	-	-	0.06	0.3	0.2	50.0	30.0	2.0	-	-	-	-	-	-	-	0.03Zr
	R6W ( 23Cr43NiWNbTi )	-	-	0.08	0.4	1.2	43.0	23.0	-	6.0	-	-	0.18	0.08	0.003	-	-

条件の高温高圧化において高温材料が果たしてきた貢献は大きい。1950年代後半に欧米で建設された初期の超々臨界圧 ( USC ) プラントには高級なオーステナイト系鋼が多用された。これはベースロード運用を前提としていたため厚肉部での熱応力を重視する必要がなかった

ことによるものである。しかし、最近の火力発電には負荷調整機能が要求されており、厚肉部に生じる熱応力を無視することはできない。そのため、オーステナイト系に比し発生する熱応力が小さくなるフェライト系で、オーステナイト系に匹敵する高強度を有する高温材料が必

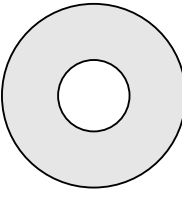
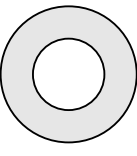
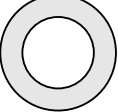
要になっている。このような状況のもと、独立行政法人物質・材料研究機構は、超鉄鋼材料研究プロジェクトの一環として、1997年より36MPa、650 のUSCボイラ厚肉耐圧部に用いるフェライト系耐熱鋼の開発を進めている<sup>(6)</sup>。

さて、わが国では、微粉炭火力のUSC化のための研究開発が1980年度から開始され、段階的に高温高压化が進められてきた<sup>(7)(8)</sup>。この高温高压化は、基本的な設計は踏襲しながら、高強度高温材料の開発でもって実現が図られてきた。

まず、Phase-I（1980～1993年度）のSTEP-1（31.4MPa、593/593/593）では、ボイラには改良9Cr系鋼、タービンには改良12Cr鋼（12CrMoWVNb）など、その当時の最新フェライト系鋼が採用されたが、基本的には従来の超臨界圧プラント用材料の延長上に位置付けられる材料である。次のSTEP-2（34.3MPa、649/593/593）では、世界最高の蒸気条件を達成させるため、オーステナイト系が中心となり、たとえばタービンロータには鉄基超合金A286が候補材になった。当研究所においても、これらの候補材料の評価研究を分担し、ボイラ最終過熱器管用の17-14CuMo鋼クロマイズド管や17-14CuMo/SUS310二重管の内圧クリープ破断特性、タービンロータ用の改良12Cr鋼やA286合金のクリープ、熱疲労等の高温強度特性などを明らかにした<sup>(9)(10)(11)</sup>。

次のPhase-II（1994～2000年度）では、高効率化とともに経済性や運用性にも優れたUSCプラントの早期実現のため、蒸気条件として圧力30MPa、温度630/630を設定し、フェライト系新材料の積極的な採用が図られている。たとえば、ボイラ最終過熱器出口管寄せや主蒸気管には9Cr系の616（9Cr-0.5Mo-2WVNb）、12Cr系の12A（12Cr-0.4Mo-2WcuVNb）やF12（11Cr-2.6W-2.5CoVMbB）などが候補材となった。表5-3-3<sup>(8)</sup>は現用材（火STPA28）とこれらの候補材による最終過熱器出口管寄せモデルの寸法を比較したものであり、候補材の採用により重量比が現用材の約35～50%となる。したがって、候補材を採用すれば、大幅な薄肉化が可能となり、熱応力の低減とともに経済性の面でも有利となる。また、Phase-IのSTEP-2でタービンロータの候補材となったA286合金は高強度ではあるが、発生する熱応力が大きいこと、熱疲労特性に劣ること、大型インゴ

表5-3-3 現用材とフェライト系新材料による最終加熱器出口管寄せモデルの寸法比較

材料名	火STPA28 (現用材)	616, 12A	F12
形状			
100mm			
重量比	100	50	35

(1,000MW級モデル)

ット製造が困難なこと等々の問題があるため、Phase-IIのタービンロータ材には、593用12Cr鋼を630～650で使用できるように改良が進められている12CrWMoCoVNbB鋼が候補になっている。図5-3-4<sup>(12)</sup>にこれまでのロータ材の耐用温度の変遷を示す。

一方、わが国と同様、欧米でもUSCプラントの開発研究が進められてきた<sup>(8)(10)</sup>。特に、欧州では、最近になってさらに高い蒸気条件を目標としたプロジェクトが開始されている。その一つは1998年から17年計画で開始されたデンマークのTHERMIEプログラムであり、Ni基合金を用いる700級のプラント（目標：37.5MPa、700/720/720）開発を目指している。また、ドイツは独自に1999年から4年計画で700級USCの開発（MARCKO DE2）を進めている。また、650級のフェライト系鋼の材料開発に特化したCOST522（1998～2003年、目標：30MPa、620/650）プロジェクトも開始されている。

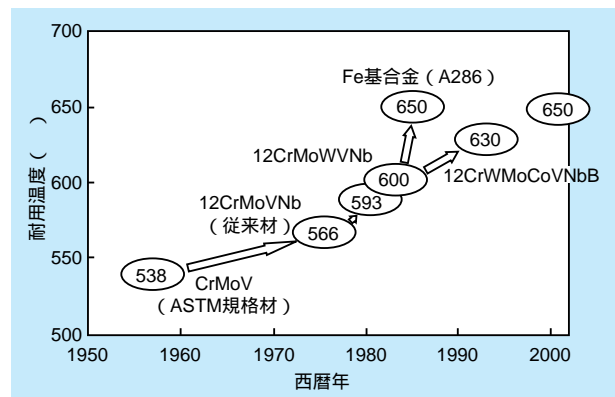


図5-3-4 蒸気タービンロータ材の耐用温度の変遷

#### 5-3-4 ま と め

上述したように、わが国の USC プラントの開発研究はこれまで欧米より先行する状況にあったが、最近になって欧米の開発に凌駕されるようになった。新しい材料

の開発・評価・実証・実用化には少なくとも10年程度の長期間を要することから、わが国としてもこれまでの研究開発の努力を途切れさせることなく、技術革新をもたらし得る新材料の研究開発がさらに展開されることを期待したい。

## 5 - 4 所内率低減による高効率化

微粉炭火力プラントは、他の燃料を用いるプラントと比較して、構成機器が多いことから所内率が高いので、その低減はプラント効率向上に対し重要である。所内率低減のために近年のプラントが配慮している項目として、以下のものがある。

- 1) 空気過剰率の低減
- 2) 豎型ミルの採用
- 3) 軸流式一次通風機の採用
- 4) 排ガス混合ファン不設置
- 5) 超微粉ミルの採用
- 6) 低々温 EP システムの採用
- 7) 通風系統 1 系列化

### 1) 空気過剰率の低減

従来、微粉炭焚きボイラの空気過剰率は20%が標準であったが、近年の高性能バーナ開発に代表される、燃焼技術の発展により、空気過剰率を15%に低減することが可能となってきた。この5%の低減は、押込通風機(FDF)と誘引通風機(IDF)の風量低減に直接繋がることから、この動力を5%程度低減できることになる。

### 2) 豎型ミルの採用

ミル(微粉炭機)の形式には、大きく分けて横型ボールミルと豎型ローラミルの2種類がある。横型ボールミルは、ミル内に保有する石炭量が多く、急な負荷変化時における応答性に優れる利点があるが、近年は粉砕動力の低い豎型ローラミルが一般的に採用されている。一般に、豎型ローラミルを採用した場合、横型に比べ約60~70%のミル動力低減ができる。

### 3) 軸流式一次通風機の採用

一次通風機は、その必要とされる風量・揚程特性が、ボイラ低負荷でも高い揚程であることから、遠心式通風機が一般に採用された。しかし、遠心ファンのファン効率が60~70%であることにに対し、軸流ファンは80%以上であることから、所内動力低減の観点からは軸流ファンを採用することが好ましい。但し、軸流ファンを選定する場合には、ボイラ低負荷時においても、安定した運用を可能とするように、経時変化によるファン性能劣化に対する配慮を行なう必要がある。

### 4) 排ガス混合ファン不設置

微粉炭焚きボイラにおいても、従来はNOx低減対策として排ガス混合ファン(GMF)が設置されてきた。しかし、近年の拡大還元燃焼法等によるNOx低減技術の画期的な進歩により、微粉炭焚きボイラのNOx低減燃焼法が見直され、排ガス混合による効果は少ないことが確認されてきた。このため、近年のボイラでは、GMFを設置する必要がなくなったことから、それが所内動力の低減に寄与している。

### 5) 超微粉ミルの採用

豎型ミルの進化形として、粉砕能力を高めた超微粉ミルが実用化されている。従来型に対し、粉砕部を拡大するとともに、分級性能を高めた回転分級機を採用している。このミルの採用により、粉砕に必要な動力が数%低減できるとともに、空気過剰率の低減が可能であれば、灰中未燃分の低減とファン動力の低減も期待できる。

### 6) 低々温 EP システムの採用

近年の国内大型石炭焚きユニット用の排煙処理システ

ムとしては、より高効率な低々温 EP システムの採用を  
採用することが多い。このシステムを採用することは、  
所内動力の低減にも有効である。

従来の低温 EP システムでは、IDF 入口ガス温度は  
130 ~ 140 程度で計画していたが、低々温 EP システ  
ムでは、約 90 としている。このガス温度の降下分に  
相当する IDF 動力が低減できる。

天然ガスや石油と比較して、単位発熱量当たりの CO<sub>2</sub>  
発生量が多い石炭を利用する発電プラントでは、地球環  
境問題への対応の観点からも一層の高効率化が望まれて  
いる。わが国においても石炭利用高効率発電として、加  
圧流動床燃焼 (PFBC) 発電プラントが商用機の段階に  
入り、また、石炭ガス化複合発電 (IGCC) も 250MW 級  
の実証機計画が現在進められている。汽力発電としての  
微粉炭火力の高効率化では、蒸気条件の高温・高圧化が  
不可欠であり、2002 年に運開した電源開発<sup>□</sup> 磯子新 1 号  
600MW 機においては、主蒸気圧力 26.6MPa、主蒸気温  
度 600 / 再燃蒸気温度 610 が採用されている。

これは既に述べたように、1982 年度から 2000 年度に  
わたり、経済産業省 (旧通商産業省) の支援のもと、電  
源開発<sup>□</sup> を中心としたプラントメーカーによる国家プロジ  
ェクトの成果である。しかしながら、2000 年度に USC  
技術開発は Phase-2 が終了したが、電力需要の低迷も  
あり、Phase-2 条件の微粉炭火力プラント計画は現在の  
ところない。また、2000 年 3 月からは 20,000V、  
2,000kW 以上の大口需要家に対する電力の小売り自由化  
がスタートし、現在、自由化範囲の拡大に向けた検討が  
進められている。このような状況のもと、電力各社はコ  
スト低減に向けた経営努力を一層進めており、新技術の  
導入にも強いコスト意識を持たざるを得ない状況にある。

一方、世界の USC 開発プロジェクトは 1980 年代に日  
本、米国および欧州で行われてきた。米国 EPRI を中心  
に東芝、GE が参加した EPRI-ICPP プロジェクトは 1991  
年に終了し、その後も継続していたプロジェクトは、わ  
が国の USC Phase-2 と欧州の COST501 (600 級 USC

## 7) 通風系統 1 系列化

通風系統を 1 系列化することで、通風系統を単純化し、  
通風ロスを削減することができる。近年では、大型事業  
用ボイラにおいても、1 系列化する事例が増えており、  
600MW ユニットでも実績が出ている。

## 5 - 5 今後の展開

材料開発)のみであった。

しかし最近になって、火力発電プラントの蒸気温度の  
主流が 566 級の欧州において、650 ~ 700 級 USC プラ  
ント開発を目指したプロジェクトが 1998 年頃から開始  
された。欧州では英国を中心に実施してきた COST501  
の終了に伴い、欧州 16 ヶ国の参加で新たに COST522  
(650 級 USC 材料開発) が 1998 年にスタートした。ま  
た、デンマークは USC を強く指向している国であり、  
地域暖房を発電プラントに依存するケースが多く、コンバ  
インドサイクルプラントにはあまり興味を持っていない  
代わりに USC 技術への関心度は非常に高い。1998 年に  
デンマークの ELSAMPROJEKT (現 WISE-TECH) を  
中心とした欧州 40 社によって 17 年間計画で 700 級  
USC 開発を目指した「THERMIE PROGRAM」がスタ  
ートしている。また、ドイツでは 1999 年からの 4 年間  
で独自に 700 級 USC 開発 (MARCKO DE 2) を開始  
しており、現在では石炭焼き USC プラント (350MW、  
29MPa、600/625 ) の建設が予定されている。

微粉炭火力の今後の高効率化に向けては、電力需要、  
プラント経済性および運用性を踏まえた検討が必要であ  
り、効率向上の余地が残されていると考えられる中小型  
機を対象とした技術開発も重要であろう。また、構成機  
器の多い微粉炭火力では、所内率の一層の低減が重要で  
ある。

さらに、プラント経済性の上からは、蒸気条件の高  
温・高圧化のための新材料の製造・加工コストの低減や、  
コンパクト化やケーシング構造等の設計手法の高度化な  
どが重要な課題であろう。